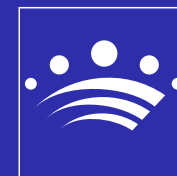
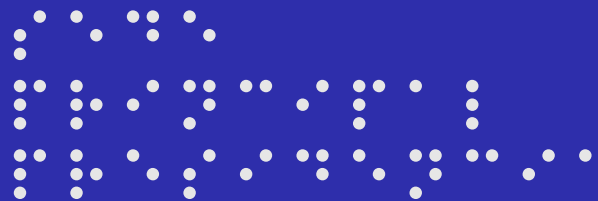




ANEXO. SEÑALIZACIÓN DE OBRAS



DIPUTACIÓN
DE BADAJOZ

La gran cantidad de infraestructuras, actuaciones y obras que promueve la Diputación convierte su señalización en un soporte casi permanente y por ello muy importante en la transmisión y percepción por parte de los ciudadanos de la Imagen Corporativa a lo largo y ancho de toda la provincia.

Se han fijado cuatro tamaños en atención al coste total de la obra y a las diferentes condiciones en las cuales la señal vaya a ser visualizada:

- Señal de Obra de Inversión superior a 100.000€
- Señal de Obra de Inversión entre 30.000 y 100.00€
- Señal de Obra de Inversión inferior a 30.000 €
- Señal Móvil para Obras de Reparación Rápida o de muy Bajo Presupuesto

El Área o Departamento que gestione la obra, asesorado en cada momento por el **Servicio de Planificación y Comunicación** del Área de Fomento, Obras y Asistencia Técnica a Municipios, deberá decidir y autorizar en cada caso el formato, estableciendo un equilibrio entre coste, ubicación y legibilidad de la señalización y el Logotipo

El Manual incluye composición tipo y plantillas lo suficientemente claras y concisas al respecto del tamaño, lugar, cotas, tipografías, Colores Corporativos y Auxiliares, y demás parámetros necesarios para su correcta reproducción.



La primera de las placas contendrá, en cabecera, el Logotipo de la Diputación

En la segunda placa se incluirá la información principal, compuesta en Alberturs Medium, condensada al 75%, versión negrita, ajustada al centro, caja alta y baja.

La tercera placa contendrá el texto que informe sobre al valor de la inversión y la empresa constructora, el director de obra y plazos.

Debajo y centrado horizontalmente se ubicarán los logotipos de las entidades colaboradoras. El tamaño sería equivalente a 1/4 de la reproducción del Logotipo de la Diputación de Badajoz.

La distancia entre los logotipos dependerá del número de logotipos de entidades colaboradoras.

Las patas irán en negro matizado al 50%.

Las placas que componen la señal irán fondeadas en el color corporativo pantone Reflex Blue C (o su equivalente en la normativa RAL), con excepción de la segunda placa que irá en pantone 1235 c (dorado).

El material utilizado para los textos será vinilo autoadhesivo 3M de alta resistencia en color blanco.

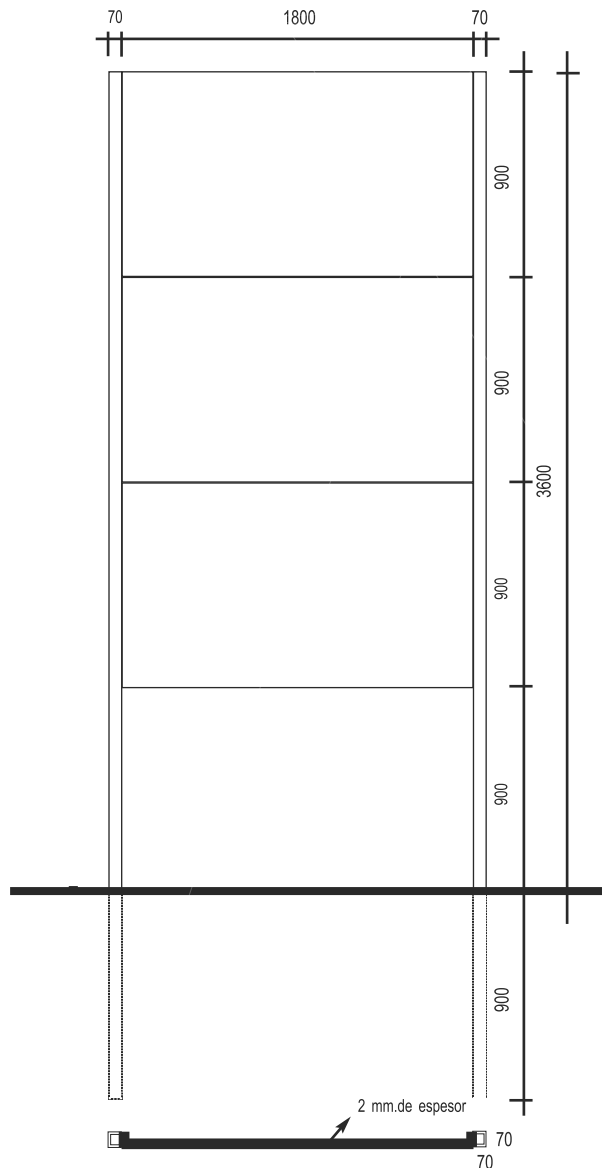
Todo el conjunto irá protegido con barniz antigraffiti.



Señal inversión superior a 100.000€ **Titularidad compartida**

La primera de las placas contendrá, en cabecera, el Logotipo de la Diputación junto al Logotipo de otra institución; ambos en un campo de 600 x 600 mm. El Logotipo se ubicará en la zona izquierda y centrado verticalmente en la placa. El otro Logotipo se ubicará de igual forma pero en la zona derecha de la placa.

El resto de la señal se regirá por la normativa expuesta en la página anterior.



Señal inversión superior a 100.000€ Sistema Constructivo

La señal se compone de dos patas con perfil tubo de sección cuadrada de 70 mm.de lado, tres placas en chapa plegada de 1.800 x 900 x 2 mm. de espesor, cuatro pletinas de 2 mm.y tornillería tipo allen de métrica 8.

Las cuatro pletinas unirán las dos patas por encima y por debajo de cada placa.Éstas irán plegadas a escuadra para ser ancladas por la cara interior de las patas.

La profundidad de cimentación equivaldrá a un módulo de placa (900 mm.), y cada pata se anclará en un cubo de hormigón de 900 mm.de lado (o cilindros de 900 mm.de diámetro).



La primera de las placas contendrá, en cabecera, el Logotipo de la Diputación

En la segunda placa se incluirá la información principal, compuesta en Albertus Medium, condensada al 75%, versión negrita, ajustada al centro, caja alta y baja.

La tercera placa contendrá el texto que informe sobre al valor de la inversión y la empresa constructora, el director de obra y plazos.

Debajo y centrado horizontalmente se ubicarán los logotipos de las entidades colaboradoras. El tamaño sería equivalente a 1/4 de la reproducción del Logotipo de la Diputación de Badajoz.

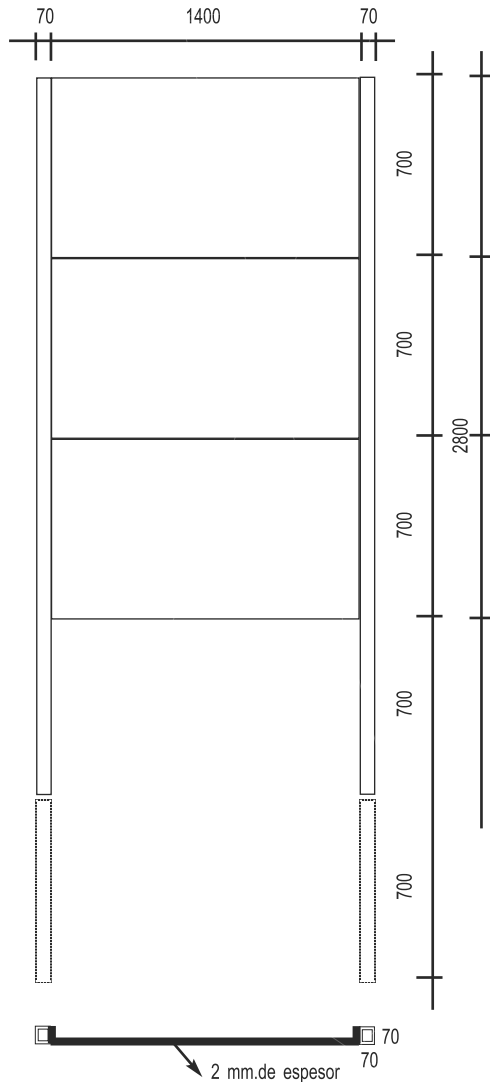
La distancia entre los logotipos dependerá del número de logotipos de entidades colaboradoras.

Las patas irán en negro matizado al 50%.

Las placas que componen la señal irán fondeadas en el color corporativo pantone Reflex Blue C (o su equivalente en la normativa RAL), con excepción de la segunda placa que irá en pantone 1235 c (dorado).

El material utilizado para los textos será vinilo autoadhesivo 3M de alta resistencia en color blanco.

Todo el conjunto irá protegido con barniz antigraffiti.



Señal inversión entre 30.000 y 100.000€ Sistema Constructivo

La señal se compone de dos patas con perfil tubo de sección cuadrada de 70 mm.de lado, tres placas en chapa plegada de 1.400 x 700 x 2 mm. de espesor, cuatro pletinas de 2 mm.y tornillería tipo allen de métrica 8.

Las cuatro pletinas unirán las dos patas por encima y por debajo de cada placa.Éstas irán plegadas a escuadra para ser ancladas por la cara interior de las patas.

La profundidad de cimentación equivaldrá a un módulo de placa (700 mm.), y cada pata se anclará en un cubo de hormigón de 700 mm.de lado (o cilindros de 700 mm.de diámetro).



La primera de las placas contendrá, en cabecera, el Logotipo de la Diputación

En la segunda placa se incluirá la información principal, compuesta en Alberturs Medium, condensada al 75%, versión negrita, ajustada al centro, caja alta y baja..

La tercera placa contendrá el texto que informe sobre al valor de la inversión y la empresa constructora, el director de obra y plazos.

Debajo y centrado horizontalmente se ubicarán los logotipos de las entidades colaboradoras. El tamaño sería equivalente a 1/4 de la reproducción del Logotipo de la Diputación de Badajoz.

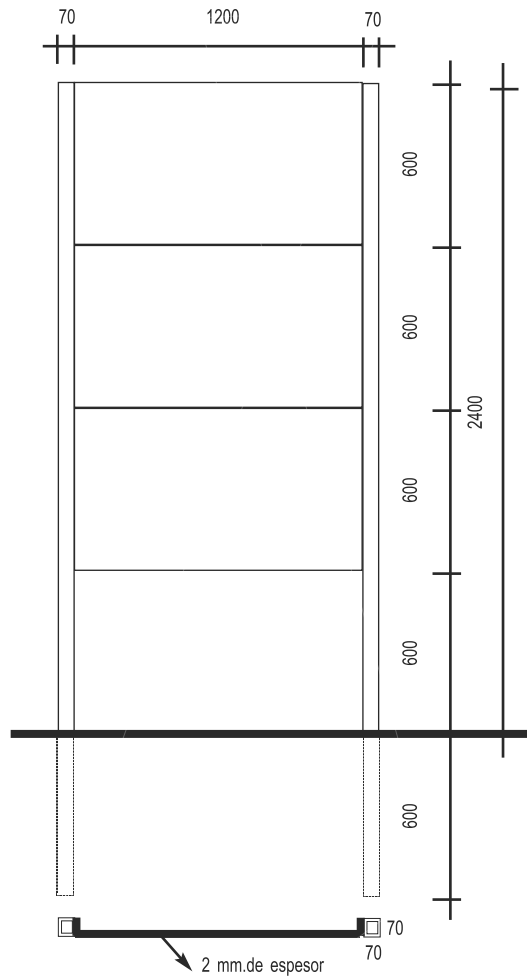
La distancia entre los logotipos dependerá del número de logotipos de entidades colaboradoras.

Las patas irán en negro matizado al 50%.

Las placas que componen la señal irán fondeadas en el color corporativo pantone Reflex Blue C (o su equivalente en la normativa RAL), con excepción de la segunda placa que irá en pantone 1235 c (dorado).

El material utilizado para los textos será vinilo autoadhesivo 3M de alta resistencia en color blanco.

Todo el conjunto irá protegido con barniz antigraffiti.



Señal inversión inferior a 30.000 € **Sistema Constructivo**

La señal se compone de dos patas con perfil tubo de sección cuadrada de 70 mm.de lado, tres placas en chapa plegada de 1.200 x 600 x 2 mm. de espesor, cuatro pletinas de 2 mm.y tornillería tipo allen de métrica 8.

Las cuatro pletinas unirán las dos patas por encima y por debajo de cada placa.Éstas irán plegadas a escuadra para ser ancladas por la cara interior de las patas.

La profundidad de cimentación equivaldrá a un módulo de placa (600 mm.), y cada pata se anclará en un cubo de hormigón de 600 mm.de lado (o cilindros de 600 mm.de diámetro).



La placa está dividida en dos partes iguales. La mitad superior de la misma contendrá, en cabecera, el Logotipo de la Diputación.

La parte inferior contendrá el texto que informe sobre al valor de la inversión y la empresa constructora, el director de obra y plazos.

Debajo y centrado horizontalmente se ubicarán los logotipos de las entidades colaboradoras. El tamaño sería equivalente a 1/4 de la reproducción del Logotipo de la Diputación de Badajoz.

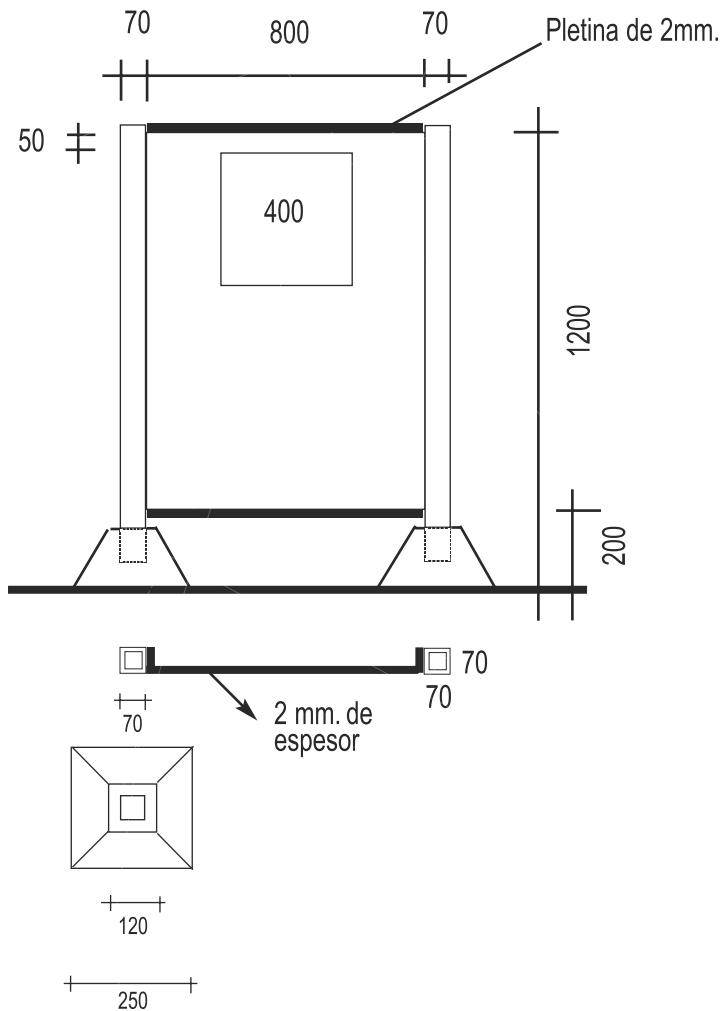
La distancia entre los logotipos dependerá del número de logotipos de entidades colaboradoras.

Las patas irán en negro matizado al 50%.

Las placa superior irán fondeadas en el color corporativo pantone Reflex Blue C (o su equivalente en la normativa RAL), y la segunda placa irá en pantone 1235 c (dorado).

El material utilizado para los textos será vinilo autoadhesivo 3M de alta resistencia en color blanco.

Todo el conjunto irá protegido con barniz antigraffiti.



Señal Móvil o de muy bajo presupuesto Sistema Constructivo

La señal se compone de dos patas con perfil tubo de sección cuadrada de 70 mm. de lado y una placa en chapa plegada de 800 x 1.200 x 2 mm. de espesor.

Las dos patas están unidas mediante una pletina de dos milímetros en la parte superior de la placa y otra a 200 mm. de su base.

Ambas patas se enchufarán en dos pies de hormigón de base inferior 250 mm. de lado y base superior de 120 mm. de lado.



DIPUTACIÓN
DE BADAJOZ